

Torquímetro de 1/2"

Llave dinamométrica para el apriete en ambos sentidos. Montaje cuadrado de empuje de 1/2" y cabezal crique.

Trabajo preciso

- Apriete preciso con una precisión de $\pm 3\%$, superando lo establecido por la norma
- Para mayor control de apriete posee un indicador audible claramente perceptible cuando se alcanza el valor de PAR deseado.
- Fácil de leer, escala doble en Nm y lbf-ft.
- Ajuste de par simple y preciso girando el extremo de la empuñadura
- Botón para bloquear y desbloquear los valores establecidos.
- Cumple con la norma ISO 6789-1 para el PAR de apriete manual

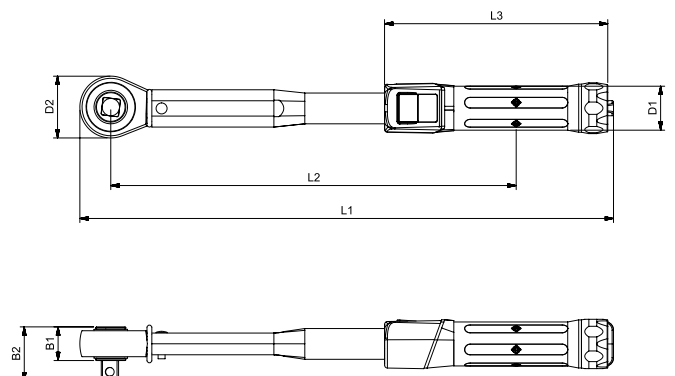
Fácil de usar


- Diseño compacto con una altura del cabezal crique de solo 24 mm, ideal también para trabajar en espacios reducidos.
- No es necesario aflojarlo después de su uso, por lo que no es necesario restablecer al valor de escala más bajo.
- Mango de dos componentes, ergonómico y antideslizante para un trabajo cómodo y transmisión de potencia óptima.
- Fácil de usar gracias al cuadrante de empuje para un cambio de tubo.
- Adecuado para el apriete en el sentido de las agujas del reloj y en sentido contrario a las agujas del reloj para ajuste preciso de roscas a la derecha y a la izquierda
- Producto robusto, resistente al desgaste, a la humedad y al aceite

Envase fabricado al 100 % con PCR (plástico reciclado posconsumo).

Mantener a temperatura ambiente y no dejar que se caliente al sol para que mantenga la exactitud y preservar su calibración.

Encastre	1/2"
Precisión de medición de par	+/- 3 %
Adecuado para el apriete a la derecha	Si
Adecuado para el apriete a la izquierda	Si
Norma iso	6789-1
Longitud del mango (L3)	167 mm
Altura de la cabeza del crique (B1)	24 mm
Altura cabezal +encastre (B2)	39mm
Diámetro del mango(D1)	37 mm



Par de apriete		Número de vueltas desde mín. a máx. de PAR	Diseño de crique	Largo (L1)	Longitud de la palanca (L2)	Ancho de cabezal crique (D2)	Código	
20-100 Nm	15-73 lbf. ft	17	Con 72 dientes - 5° ángulo de rotación	388	295	45 mm	90714 720 101	1
40-200 Nm	30-146 lbf.ft	18	Con 72 dientes - 5° ángulo de rotación	488	395	45 mm	90714 720 200	1
60-300 Nm	45-220 lbf.ft	16	Con 60 dientes - 6° ángulo de rotación	571	475	50 mm	90714 720 300	1

Se suministra en un robusto embalaje de plástico con práctico cierre giratorio sujetador



Apertura de caja

- ① Gire la parte inferior de la funda de la caja hacia la izquierda
- ② Retire la funda de la caja



Cerrado de caja

- ① Enchufe la funda de la caja
- ② Gire la parte inferior de la funda de la caja hacia la derecha

Nota

- Incluye declaración de conformidad y número de serie
- Las herramientas de precisión, como las llaves dinamométricas, deben inspeccionarse regularmente con el equipo de medición adecuado y reajustarse si es necesario
- Recomendamos una calibración periódica cada 12 meses o después de 5.000 operaciones de apriete desde el primer uso de la llave dinamométrica.