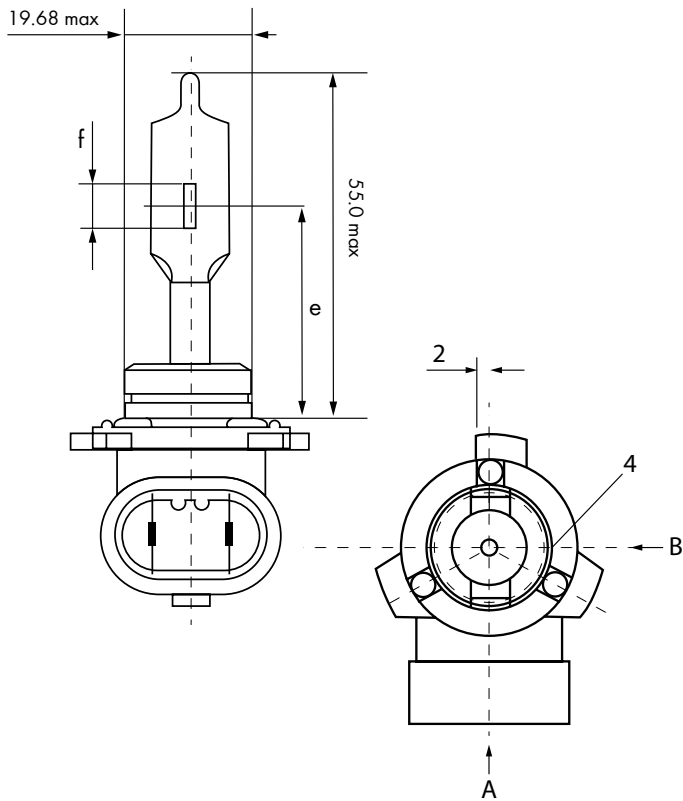


## Lámpara para automóvil HB3 12 V 60W

### Lampara Halógena

Luz blanca



#### Referencias

e	31.5±0.16mm
f	5.1±0.16mm

#### Datos técnicos

Número de CHAS	E2124051769396C
Voltaje de test	13,2V
Potencias	73 W Máx
Lumens	1860±12%
Vida útil testeada a 13,2 V	1650 horas
Zócalo	P20D
Material del bulbo	Vidrio
Tonalidad	2800 K - 3000 K

#### Descripción

LÁMPARA HB3 12V 60W

#### Código

**90720 300 12**



1

#### Productos relacionados

90720...	Línea completa de lámparas Würth
90893 651 004	Limpiador de contactos 300ml
90613 251 05	Destornillador plano mini
90715 36 100	Conjunto de llaves torx
90714 101 141	Alicate prensa terminales y pelacables
90893 70	Laca protectora de contactos