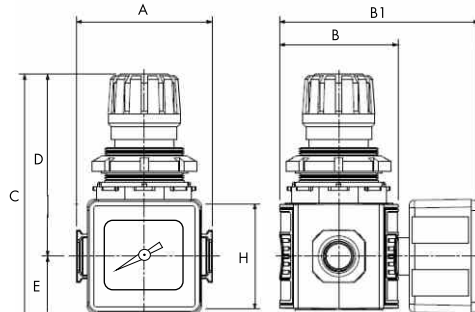


REGULADOR CON MANÓMETRO

Provee la presión exacta de trabajo para la mejor performance de las herramientas.



Regulador con manómetro
Cód. 90699 001 003

Ajuste preciso.

Regula y fija la presión de trabajo.

Dimensiones en mm							
1/4"	A	B	B1	C	D	E	H
	52	45	76	89	69	20	40

LOS COMPONENTES INDIVIDUALES SE PUEDEN COMBINAR COMO SE DESEE



90699 001 000 = 90699 001 002 + 90699 001 009 + 90699 001 003 + 90699 001 009 + 90699 001 004

REPUESTOS



1



2



3



4



5

	Descripción	Código	📦
1	Manómetro repuesto 0-16bar	90699 001 005	1
2	Elemento filtrante 40 um	90699 001 006	1
3	Vaso para filtro 20 cm ³	90699 001 007	1
4	Vaso para lubricador 40 cm ³	90699 001 008	1
5	Union F-R-L	90699 001 009	1