

## Abrazadera U

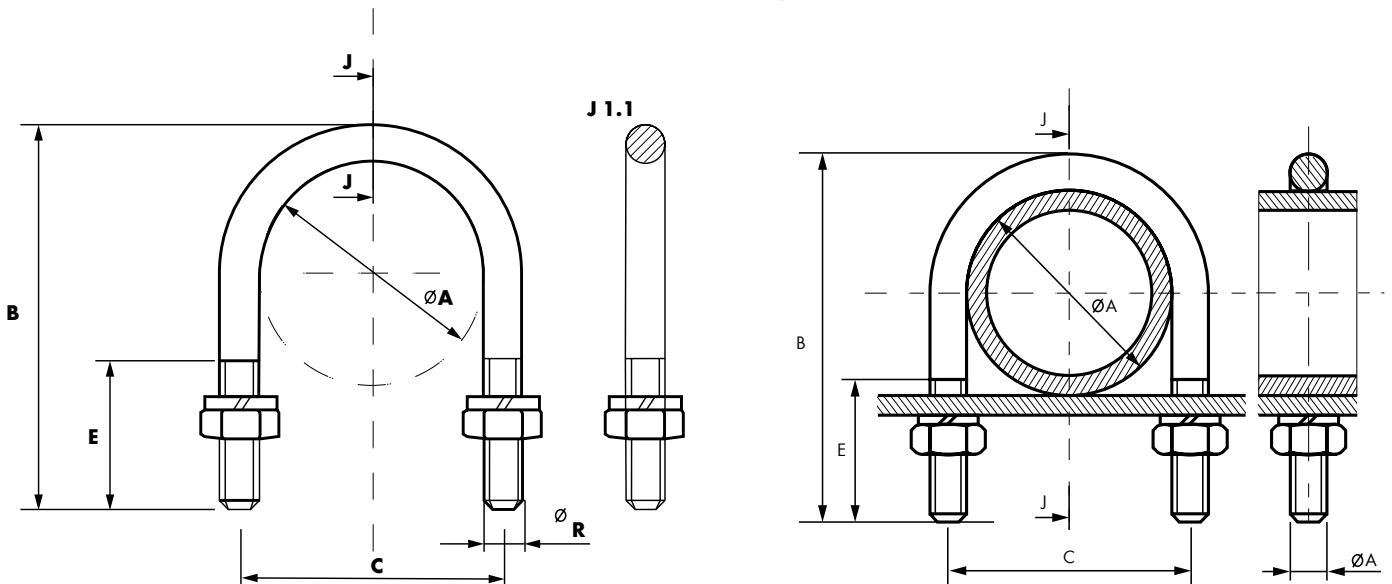
### Abrazadera/Grampas tipo u cincada DIN 3570

#### Aplicación:

Fijación de caños, tubos, mangueras rígidas a soportes o diversas estructuras, caños escapes y mantenimiento en general.

Utilizados en montaje de naves industriales, zinguería, techistas, instaladores, mantenimiento industrial, instalación de cañerías de luz, agua y gas.

Cada abrazadera incluye arandela grower y tuercas cincadas.



Medida	A(mm)	B(mm)	C(mm)	R(mm)	R(mm)	Kg que soportan	Código	📦
1/2"	22	56	29	M6x1.0	35	240 kg	<b>90543 225 328</b>	100
3/4"	28	60	34	M6x 1.0	35	240 kg	<b>90543 285 934</b>	100
1"	34	65	41	M6x 1.0	35	240kg	<b>90543 346 540</b>	50
1 1/2"	49	87	54	M8x1.25	39	340kg	<b>90543 498 557</b>	50
2"	61	99	70	M8x1.25	40	340kg	<b>90543 619 970</b>	25
3"	90	128	98	M8x1.25	40	340kg	<b>90543 901 298</b>	25

Productos relacionados	
90965 93 181	Maletin de 93 herramientas multiuso.
90965 090 59	Set tubos de 1/4" y 1/2" 59u.
90890 100 045	Pasta para montaje de escapes.
90890 100 046	Pasta para reparacion de escapes.
90890 200 312	Rost Off Industry 600 ml