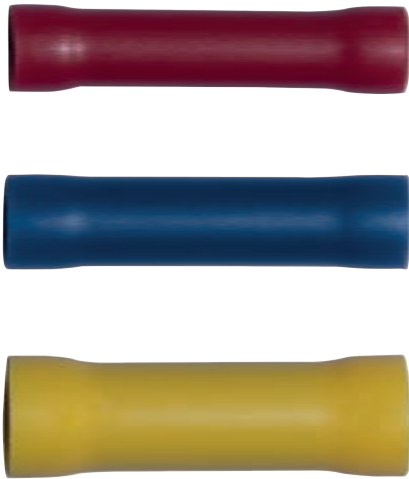


CONECTOR TUBULAR

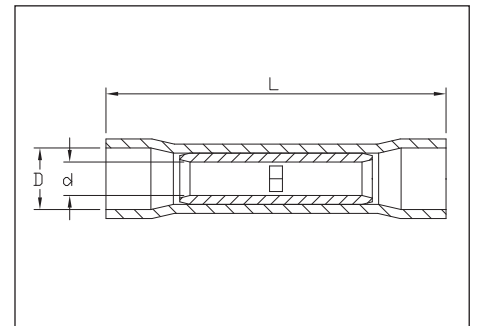


Voltaje máximo: 600 V.

Temperatura máxima de trabajo: 105°C.

Materiales:

Nylon aislante y tubo de cobre.



Ø Cable (mm ²)	D (mm)	L (mm)	d (mm)	Código	⊞
0,5-1,5	4,1	25,0	1,6	90558 051 25	10
1,5-2,5	4,5		2,3	90558 125 25	
4-6	6,5	26,0	3,6	90558 46 25	

TERMINAL CILÍNDRICO MACHO

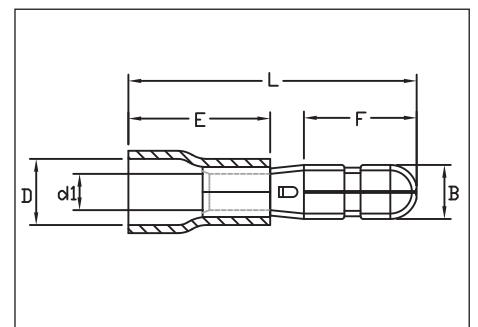


Voltaje máximo: 300 V.

Temperatura máxima de trabajo: 75°C.

Materiales:

Nylon aislante y punta de cobre.



Ø Cable (mm ²)	L (mm)	F (mm)	E (mm)	D (mm)	d1 (mm)	Código	⊞
0,5-1,5	21,0	8,5	10,0	4,0	1,7	90558 051 4	10
1,5-2,5				4,5	2,3	90558 125 5	
4-6	23,5	13,0	5,5	3,4	90558 46 5		