

TERMINAL 100% AISLADO HEMBRA

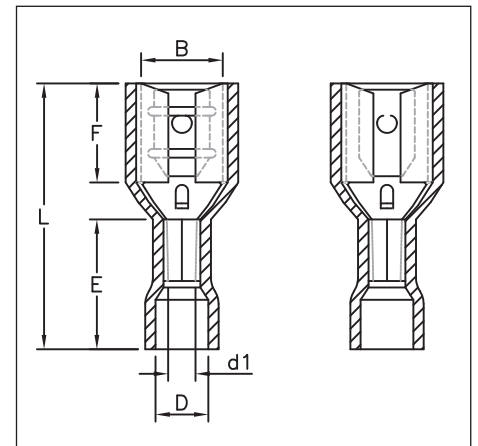


Voltaje máximo: 300 V.

Temperatura de trabajo:
-40°C a 105°C.

Materiales:

Nylon aislante y cuerpo de cobre



Ø Cable (mm ²)	Rango	d1 (mm)	B (mm)	F (mm)	L (mm)	E (mm)	D (mm)	Código	📦
0,5-1,5	0,5x2,8	1,7	3,2	6,4	19,0	10,0	4,0	90558 905 001	10
	0,8x2,8		3,2	6,4	19,0			90558 905 002	
	0,5x4,8		5,0	6,5	20,0			90558 905 003	
	0,8x4,8		5,0	6,5	20,0			90558 905 004	
	0,8x6,4		6,6	7,9	22,0			90558 905 005	
1,5-2,5	0,5x2,8	2,3	3,2	6,4	19,0	10,0	4,5	90558 905 021	
	0,8x2,8		3,2	6,4	19,0			90558 905 022	
	0,5x4,8		5,0	6,5	20,0			90558 905 023	
	0,8x4,8		5,0	6,5	20,0			90558 905 024	
	0,8x6,4		6,6	7,9	22,0			90558 905 025	
4,0-6,0	0,8x6,4	3,4	6,6	7,9	25,0	13,0	5,5	90558 905 041	