

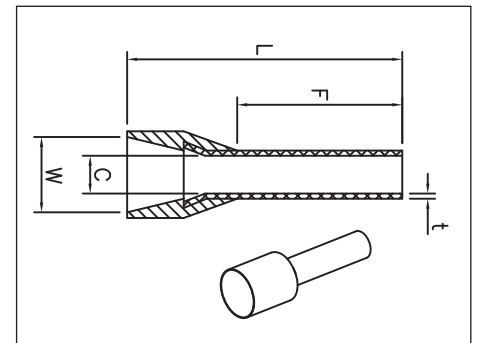
PUNTERA TUBULAR



Voltaje máximo: 600 V.

Temperatura de trabajo:
-40°C a 105°C.

Materiales:
Nylon aislante y tubo de cobre.



Ø Cable (mm ²)	F (mm)	L (mm)	C (mm)	W (mm)	t (mm)	Código	⊞
0,75	8	14	1,2	2,8	0,15	90557 350 075	10
10	12	22	4,5	7,6	0,2	90557 350 100	
1,5	8	14	1,7	3,8	0,15	90557 350 150	
2,5	8	14	2,2	4,2	0,15	90557 350 250	
4	10	17	2,8	4,8	0,2	90557 350 400	
6	12	20	3,8	6,3	0,2	90557 350 600	