

## PIN AISLADO

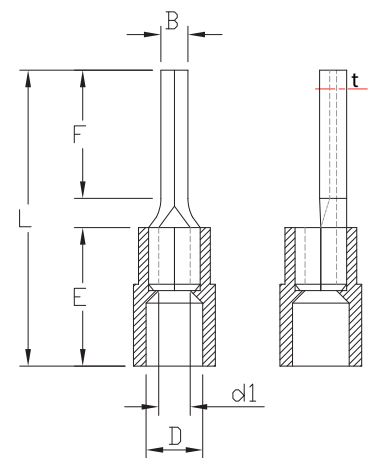
**DIN 64237**

**Voltaje máximo:** 600 V.

**Temperatura de trabajo:**  
-40°C a 105°C.

**Materiales:**

Nylon aislante y punta de cobre.



Ø Cable (mm <sup>2</sup> )	d1 (mm)	B (mm)	F (mm)	L (mm)	E (mm)	D (mm)	t (mm)	Código	⊞
0,5-1,5	1,6	1,9	8,0	21,5	11,0	4,1	0,8	90967 402 001	10
			11,0	24,5				90967 402 002	
1,5-2,5	2,3	1,9	8,0	21,5	11,0	4,5	0,8	90967 402 011	
			11,0	24,5				90967 402 012	
4,0-6,0	3,6	2,7	8,0	23,5	13,0	6,5	1,0	90967 402 021	
			11,0	26,5				90967 402 022	