

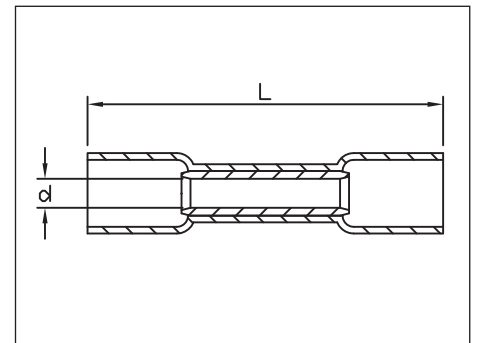
CONECTOR TERMOCONTRAÍBLE



Voltaje máximo: 600 V.

Temperatura de trabajo:
-40°C a 105°C.

Materiales:
Nylon aislante y tubo de cobre



Ø Cable (mm ²)	D (mm)	D (mm)	Código	📦
0,5-1,5	37	1,6	90555 925 001	10
1,5-2,5	37	2,3	90555 925 002	
4-6	41	3,6	90555 925 003	

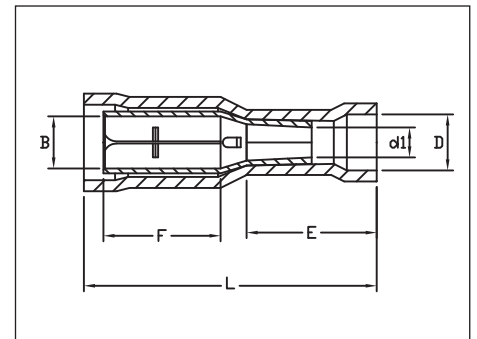
TERMINAL CILÍNDRICO HEMBRA



Voltaje máximo: 300 V.

Temperatura máxima de trabajo: 75°C.

Materiales:
Nylon aislante y cobre



Ø Cable (mm ²)	L (mm)	F (mm)	E (mm)	B (mm)	D (mm)	d1 (mm)	Código	📦
0,5-1,5	23,0	9,0	10,0	4,0	4,0	1,7	90558 051	10
1,5-2,5				5,0	4,5	2,3	90558 125	
4,0-6,0	24,5		13,0	5,5	3,4	90558 46		