

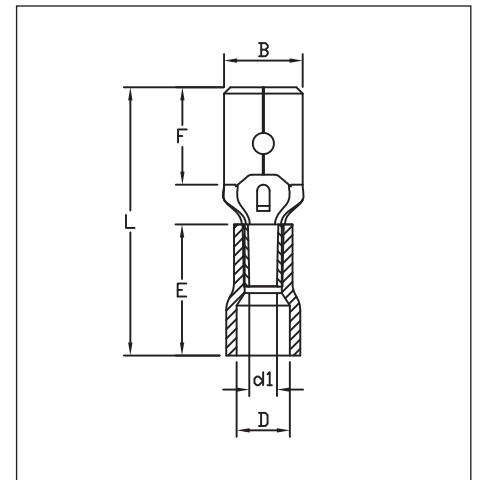
TERMINAL PALA MACHO

Voltaje máximo: 300 V.

Temperatura de trabajo:
-40°C a 105°C.

Materiales:

Nylon aislante y cuerpo de cobre.



Ø Cable (mm²)	Rango	d1 (mm)	B (mm)	F (mm)	L (mm)	E (mm)	D (mm)	t (mm)*	Código	📦
0,5-1,5	0,5x2,8	1,7	2,8	7,0	19,2	10,0	4,0	0,5	90558 945 001	10
	0,8x2,8			7,8	20,5			0,4	90558 945 002	
	0,5x4,8		4,8	7,0	19,2			0,5	90558 945 003	
	0,8x4,8			7,8	20,5			0,4	90558 945 004	
	0,8x6,4		6,35	7,8	21,2			0,4	90558 945 005	
1,5-2,5	0,8x2,8	2,3	2,8	7,0	19,2	10,0	4,5	0,5	90558 945 006	
	0,8x2,8			7,8	20,5			0,4	90558 945 007	
	0,5x4,8		4,8	7,0	19,2			0,5	90558 945 008	
	0,8x4,8			7,8	20,5			0,4	90558 945 009	
	0,8x6,4		6,35	7,8	21,2			0,4	90558 945 010	
4,0-6,0	0,8x6,4	3,4			23,7	13,0	5,5	0,4	90558 945 011	

*t - espesor de chapa