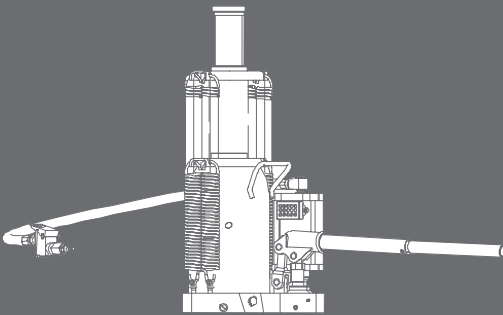


CRIQUE BOTELLA HIDRONEUMÁTICO 30T

Cód. 0715 54 433

ES Traducción del manual de instrucciones de servicio original



ES

Lea las instrucciones



Lea atentamente estas instrucciones. Observe las instrucciones y advertencias de seguridad. Utilice el producto correctamente y con cuidado únicamente para el propósito para el que está destinado.

- El no hacerlo puede causar daños a la propiedad y / o lesiones personales. Guarde este manual de instrucciones en un lugar accesible para su consulta.



Advertencias e instrucciones de seguridad

- Solo permita que opere este crique una persona calificada para mantener el mismo en buenas condiciones. Manténgalo limpio para un mejor rendimiento y mayor seguridad.
- La carga máxima es de 30 toneladas. NO exceda la misma.
- Utilice este crique solo para fines de elevación. NO lo utilice para ningún otro propósito para el que no esté diseñado.
- Mantenga a los niños y personas no autorizadas lejos del área de trabajo.
- Use gafas de seguridad aprobadas por ANSI y calzado antideslizante cuando opere el crique.
- Utilice este crique únicamente en una superficie que sea estable, nivelada, seca y no resbaladiza, y que sea capaz de sostener la carga. Mantenga la superficie limpia, ordenada y libre de materiales no relacionados y asegúrese de que haya una iluminación adecuada.
- Al levantar un vehículo, aplique el freno de mano y bloquee todas las ruedas.
- Inmediatamente después de la elevación, sostenga la carga con equipos de soporte adecuados, como CABALLETES de capacidad adecuada. NO trabaje bajo una carga que solo esté soportada por un crique.
- Antes de bajar la carga, asegúrese de que no haya obstáculos debajo y de que todas las personas estén fuera del área de descenso.
- NO intente mover la carga mientras está en el crique. El crique solo debe usarse en una posición estática para levantar y bajar cargas. Asegúrese de que la carga permanezca estable en todo momento.
- NO use el crique si está dañado, si se nota alguna pieza sospechosa o si se ha sometido a una carga de choque.
- NO opere el crique cuando esté cansado o bajo la influencia de alcohol, drogas o cualquier medicamento intoxicante.
- NO permita que personas no capacitadas operen el crique.
- NO realice ninguna modificación al crique.
- NO use líquido de frenos ni ningún otro líquido inadecuado y evite mezclar diferentes tipos de aceite al agregar aceite hidráulico. Solo se puede utilizar un aceite de crique hidráulico de buena calidad.

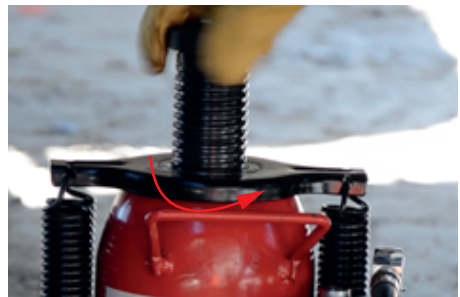
- NO exponga el crিকে a la lluvia ni a ningún otro tipo de factor ambiental.
- Si el crিকে necesita reparación y / o hay piezas que necesitan ser reemplazadas, notifique al representante de ventas para realizar las reparaciones adecuadas con los técnicos autorizados.
- **ADVERTENCIA:** las advertencias, precauciones e instrucciones proporcionadas en este manual de instrucciones no pueden cubrir todas las posibles condiciones y situaciones que pueden ocurrir. El operador debe entender que el sentido común y la precaución son factores que no pueden incorporarse a este producto, sino que debe proporcionarlos el operador.

Especificaciones

Capacidad	Altura Mínima	Pistón	Tornillo	Presión de aire	Racor
30 Tn	275 mm	150 mm	111 mm	7,5 - 9,5 bar	1/4" NPT

Instrucciones de operación

- **¡ADVERTENCIA!** Asegúrese de leer, comprender y aplicar las instrucciones y advertencias de seguridad antes de su uso.
- **¡ADVERTENCIA!** Asegúrese de estar familiarizado por completo con el producto y los peligros asociados con su uso inadecuado.
- Utilice el extremo ranurado de la palanca para girar la válvula de liberación en el sentido de las agujas del reloj hasta que esté firmemente ajustada.
- Coloque el crিকে en su posición y ajuste el tornillo extensible según sea necesario.
- Aplique el freno de emergencia y use tacos en las ruedas para bloquearlas, para así evitar que el vehículo se mueva.



- **NOTA:** Consulte el manual del propietario de su vehículo para conocer la ubicación del punto de elevación recomendado.

- Conecte el racor en el acople rápido de la manguera de la línea de aire del taller, luego accione la válvula de aire.



- Eleve la carga a la altura deseada e inmediatamente después COLOQUE CABALLETES con la capacidad adecuada para soportar la carga.
- Cuando la fuente de aire no esté disponible, acople ambos extremos de la palanca para formar una sola y bombee manualmente para elevar la carga a la altura deseada. Luego transfiera inmediatamente la carga a los dispositivos de soporte adecuados, como caballetes.

¡ADVERTENCIA! Asegúrese de que todas las herramientas y el personal estén alejados antes de bajar la carga.

- Cuando termine el trabajo, levante la carga lo suficiente para quitar con cuidado los caballetes. Luego, baje la carga LENTA y
- CUIDADOSAMENTE girando la válvula de liberación en sentido antihorario (use el extremo ranurado de la palanca) en tramos cortos, luego baje el tornillo extensible girándolo en sentido horario según sea necesario, y retire el crique.



- **¡ADVERTENCIA! La apertura y cierre repentino de la válvula de liberación puede provocar el impacto de las cargas elevadas. La sobrecarga resultante puede causar fallas en el sistema hidráulico que podrían causar lesiones personales graves y/o daños a la propiedad.**

Mantenimiento

- Limpie el exterior del crique con un paño limpio y seco, lubricando periódicamente las juntas, el tornillo de extensión y todas las partes móviles con un aceite ligero según sea necesario.
- Cuando no esté en uso, guarde el crique en un lugar seco con el pistón y el tornillo extensible completamente abajo.

- Purgue el sistema hidráulico para eliminar cualquier resto de aire en el sistema si la eficiencia del crique disminuye o si el crique no funciona: A. Si la operación manual funciona mal, use el extremo ranurado de la palanca para girar la válvula de liberación una vuelta y media en sentido anti horario. Retire el tapón de llenado de aceite tirando suavemente.



- Inserte la palanca en el soporte de la misma y bombee de 10 a 15 veces, luego vuelva a colocar el tapón de llenado. B. Si la operación neumática funciona mal, conecte el crique a la línea de aire, use el extremo ranurado de la palanca para girar la válvula de liberación una vuelta y media en sentido anti horario y retire el tapón de llenado de aceite tirando suavemente. Accione la válvula de aire para que la bomba funcione durante un minuto y luego vuelva a colocar el tapón de llenado.
- Llenado de aceite hidráulico: coloque el crique en posición vertical, baje completamente el pistón y retire el tapón de llenado. Si el nivel de aceite no es adecuado, llénelo con aceite hidráulico de alta calidad hasta el borde inferior del orificio de llenado y purgue el aire del sistema hidráulico como se describe anteriormente. En caso de que luego de la purga el nivel vuelva a bajar, complete con más aceite hidráulico y luego reemplace el tapón de llenado.
- Para un mejor rendimiento y una vida útil más prolongada, reemplace todo el aceite del crique al menos una vez al año: con el pistón completamente abajo, retire el tapón de llenado de aceite, coloque el crique de lado y drene el aceite en un recipiente. Luego llénelo con aceite de crique hidráulico de alta calidad como se describe en el párrafo anterior y vuelva a instalar el tapón de llenado.
- **NOTA:** Deseche el aceite hidráulico de acuerdo con las regulaciones locales.

Se recomienda que técnicos calificados realicen una inspección anual.

DEVOLUCIONES

Para realizar la devolución de un producto, éste debe enviarse en su embalaje original, sin evidencia de uso, sin violación del sello original del fabricante, acompañado de la factura, el manual y todos sus accesorios, hasta 30 días a partir de la fecha de recepción.

LIMITACIONES DE LA GARANTÍA

Durante el período de garantía, si hay algún defecto y/o deficiencia relacionada con el producto o su proceso de fabricación o montaje, ya sea en la herramienta o en cualquier componente interno que afecte el funcionamiento de la misma (incluido el factor no humano), se proporcionarán los servicios de reparación o se reemplazará el producto si se considera necesario. La empresa se reserva el derecho de reparar o sustituir los componentes que considere problemáticos o defectuosos. La garantía cubre las piezas, la mano de obra y los gastos de envío hacia la empresa Würth Argentina S.A.

EXCLUSIONES DE LA GARANTÍA

La garantía no tendrá vigencia en caso que:

1. El producto no se haya comprado en canales de distribución autorizados.
2. El cliente no cumpliera con la guía del usuario y/o se provocaran daños debido a su uso incorrecto, los cuales pueden ser:
 - Empleo de las herramientas para trabajos diferentes a los indicados en el manual de instrucciones o no acatando las indicaciones sugeridas.
 - Utilización de insumos no adecuados para las herramientas o en mal estado (brocas, cinceles, cuchillas, etc).
 - No utilización de los accesorios obligatorios enunciados en el manual de instrucciones.
 - En el caso de máquinas neumáticas, ha de tenerse en cuenta:
 - A) Presión óptima de trabajo.
 - B) Condiciones en la instalación de aire comprimido:
 - Filtro de aire.
 - Purgado (eliminar el agua que se condensa en el interior de tuberías y depósitos).
 - Lubricación adecuada en el caso en que la máquina lo requiera.
3. El producto sufra de rasguños y/o abrasiones en cualquier parte de su superficie, por cuanto ello es considerado desgaste normal o uso habitual.
4. Daños debidos a modificaciones o alteraciones hechas al producto sin autorización, o por anomalía de otro equipo.
5. Si el producto es utilizado en otra tarea para la cual no fue diseñado.
6. Roturas o fallas motivadas por desastres naturales (como inundaciones, incendios, terremotos, huracanes, rayos, etc.), por factores externos (filtración de líquidos, daños causados por insectos o animales, etc.) o por factores humanos (rasguños, caídas, golpes, etc.).

Si la empresa considera que el producto debe ser reemplazado, se le proporcionará una herramienta con las mismas especificaciones al cliente y la unidad defectuosa deberá ser devuelta previamente.

Solución de problemas

Síntoma	Posibles causas	Corrección
Crique no levanta carga	La válvula de liberación no está bien cerrada. Condición de sobrecarga. Suministro de aire inadecuado. Aire atrapado en el sistema.	Cierre la válvula de liberación firmemente. Solucione la condición de sobrecarga. Asegure un suministro de aire adecuado. Purgue el aire del sistema.
Crique levanta, pero no retiene la presión.	La válvula de liberación no está bien cerrada. Condición de sobrecarga. Mal funcionamiento de la unidad hidráulica.	Cierre la válvula de liberación firmemente. Solucione la condición de sobrecarga. Comuníquese con su representante de ventas.
El pistón no baja después de la operación.	Depósito sobrellenado. Uniones móviles agarrotadas.	Drene el nivel de aceite adecuado. Limpie y lubrique las partes móviles.
Rendimiento deficiente de elevación.	Nivel de aceite hidráulico bajo. Aire atrapado en el sistema.	Agregue aceite hasta el nivel adecuado. Purgue el aire del sistema.
No se levanta a la altura máxima.	Nivel de aceite hidráulico bajo.	Agregue aceite al nivel adecuado.

Garantía

- Los productos comercializados por Würth Argentina S.A. a través de la fuerza de ventas o en el sitio web oficial gozan de garantía por vicios o defectos de fabricación del producto, cuya vigencia será de 6 (seis) meses desde la fecha de entrega para las herramientas neumáticas y manuales, y de 3 (tres) meses para los productos químicos.

Una vez transcurrido el plazo de garantía estipulado para cada producto no se reconocerá el mismo.

Esta garantía no cubre partes que hayan sido maltratadas, mal utilizadas, modificadas, que no hayan recibido un mantenimiento adecuado o que estén desgastadas por el uso normal.

GARANTÍA DE REPARACIÓN

En el caso de que se lleven a cabo reparaciones de productos por parte de Würth Argentina S.A., el período de garantía es de 3 (tres) meses desde la fecha de entrega al cliente del producto reparado. Se considera garantía de reparación exclusivamente cuando no se ha solucionado el defecto puntual con el arreglo efectuado, no siendo el caso si el producto presenta contratiempos o problemas en el uso no relacionados a esta reparación. Würth Argentina S.A. no se hará responsable de reparaciones hechas por servicios técnicos no autorizados.

La garantía de reparación no extiende el plazo de garantía original del producto, ni está sujeta a los fallos reiterados ocasionados por el uso indebido de la herramienta que pueden llegar a provocar que el arreglo no perdure.

ELEMENTOS NO COMPENDIDOS EN LA GARANTÍA

Este grupo está integrado por

- 1- Baterías de cualquier tipo.
- 2- Fusibles de protección, etc.
- 3- Cables de alimentación, complementos de electricidad
- 5- Elementos abrasivos
- 6- Tijeras, hachas, cuchillas, escobillas, serruchos, etc.
- 7- Partes plásticas

Estas herramientas están amparadas por la garantía Würth cuando presenten visibles defectos de fabricación siendo **NUEVAS**. No se aceptaran devoluciones de estas herramientas una vez **UTILIZADAS**.

DERECHOS RESERVADOS

Würth Argentina S.A. se reserva los derechos de evaluar cada caso en particular y, de corresponder, rechazar la solicitud de servicio técnico cuando los daños ocasionados al producto sean imputables al mal uso o deficiente conservación del mismo.