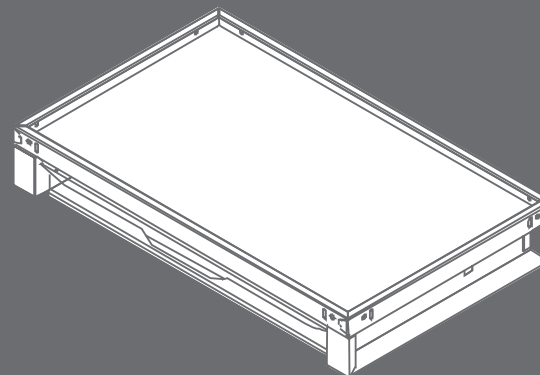


ACCESORIO - BANDEJA SUPERIOR CON CAJÓN

Würth Argentina S.A.
Parque Industrial Cañuelas
Autovía Ruta Provincial Nro.6 Km 101.5
CP1814 - Cañuelas - Buenos Aires
info@wurth.com.ar
www.wurth.com.ar

Reservado todos los derechos
WSCAR/02-16

Cód. 0962 620 002



Traducción del manual de instrucciones de servicio original

ES

Lea las instrucciones



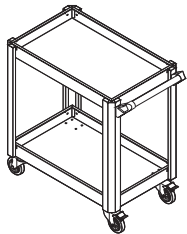
Estudie, entienda y siga todas las instrucciones provistas con este producto antes de instalarlo, operarlo, hacerle servicio o reparar.

El no leer y el no seguir las instrucciones puede ocasionar daños y serias lesiones.

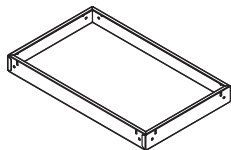
- Mantenga estas instrucciones en un lugar accesible.
- Nunca use este producto para cualquier aplicación que no halla sido prevista.
- Sólo use accesorios diseñados para este producto.
- Nunca altere o modifique este producto.
- Siempre seleccione los accesorios correctos del tamaño correcto y diseñados para los fines.
- Siempre trabaje en un lugar limpio, seguro, bien iluminado, organizado y adecuadamente equipado.

Accesorios opcionales

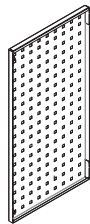
CARRO DE SERVICIO -
2 BANDEJAS
0962 620 0



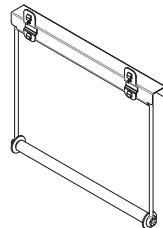
BANDEJA ADICIONAL
INTERMEDIA
0962 620 001



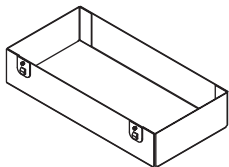
PANEL LATERAL
PORTA ACCESORIOS
0962 620 1



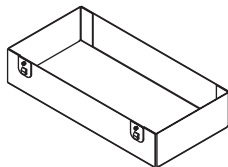
PORTARROLLO PARA
PAPEL
0962 620 101



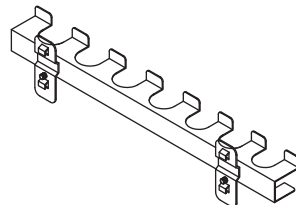
BANDEJA MULTIFUNCIÓN
80 MM
0962 620 102



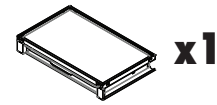
BANDEJA MULTIFUNCIÓN
120 MM
0962 620 103



PORTA DESTORNILLADORES
0962 620 105



Contenido



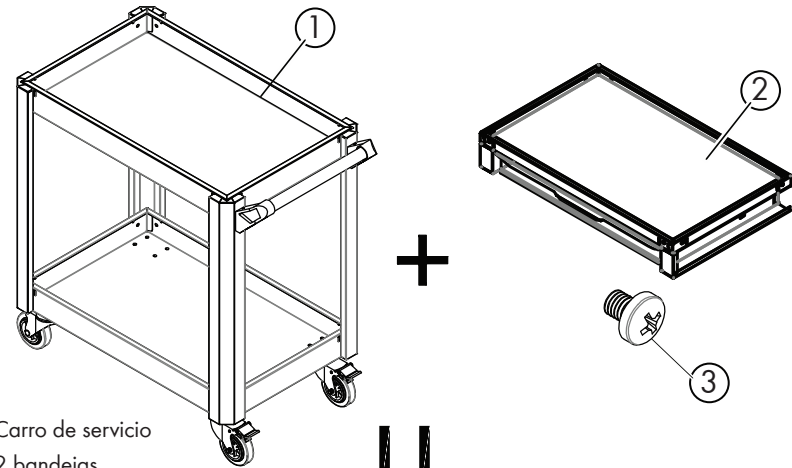
x1



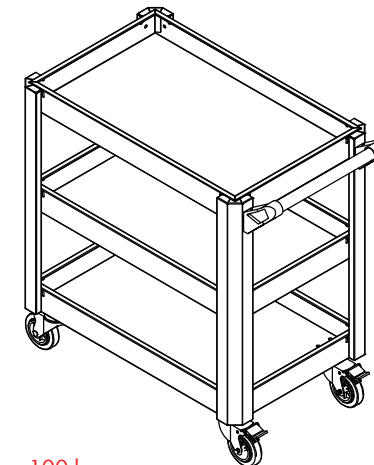
x8

M6*12

Armado



Carro de servicio
2 bandejas
Cód. 0962 620 0



■ Capacidad máxima de carga 100 kg.